


# ГОЛИАФ


Напольный вертикальный гидравлический пресс





## Универсальный инструмент для запрессовки и выпрессовки

ГОЛИАФ – это напольный вертикальный гидравлический пресс высотой 3000 мм, специально созданный для запрессовки вилок или шлицевых пар в трубу карданного вала. С его помощью также удобно производить замену подвесных подшипников на карданных валах. Пресс ГОЛИАФ позволяет комфортно работать с изделиями различной длины благодаря регулируемой по высоте траверсе гидроцилиндра. Благодаря уникальной системе зажима трубы на нижней траверсе пресс обеспечивает надежную фиксацию карданного вала и полную безопасность процесса даже при максимальных усилиях. Обе траверсы перемещаются по высоте с помощью специальных лебедок. Усилие на рабочем органе пресса составляет 30 тонн и легко регулируется оператором. Пресс ГОЛИАФ оснащен гидравлическими компонентами от европейских производителей, гарантирующих надежность и безопасность работы. Конструкция пресса рассчитана на многолетнее интенсивное использование в условиях сервиса или производства карданных валов.

 **СПЕЦИАЛЬНО СОЗДАН** для сборки карданных валов и замены подвесных подшипников

 **ЛЕГКАЯ ПЕРЕНАЛАДКА** за минимальное время на любые длины и диаметры карданных валов

 **МАКСИМАЛЬНОЕ УСИЛИЕ В 30 ТОНН**, настраиваемое оператором

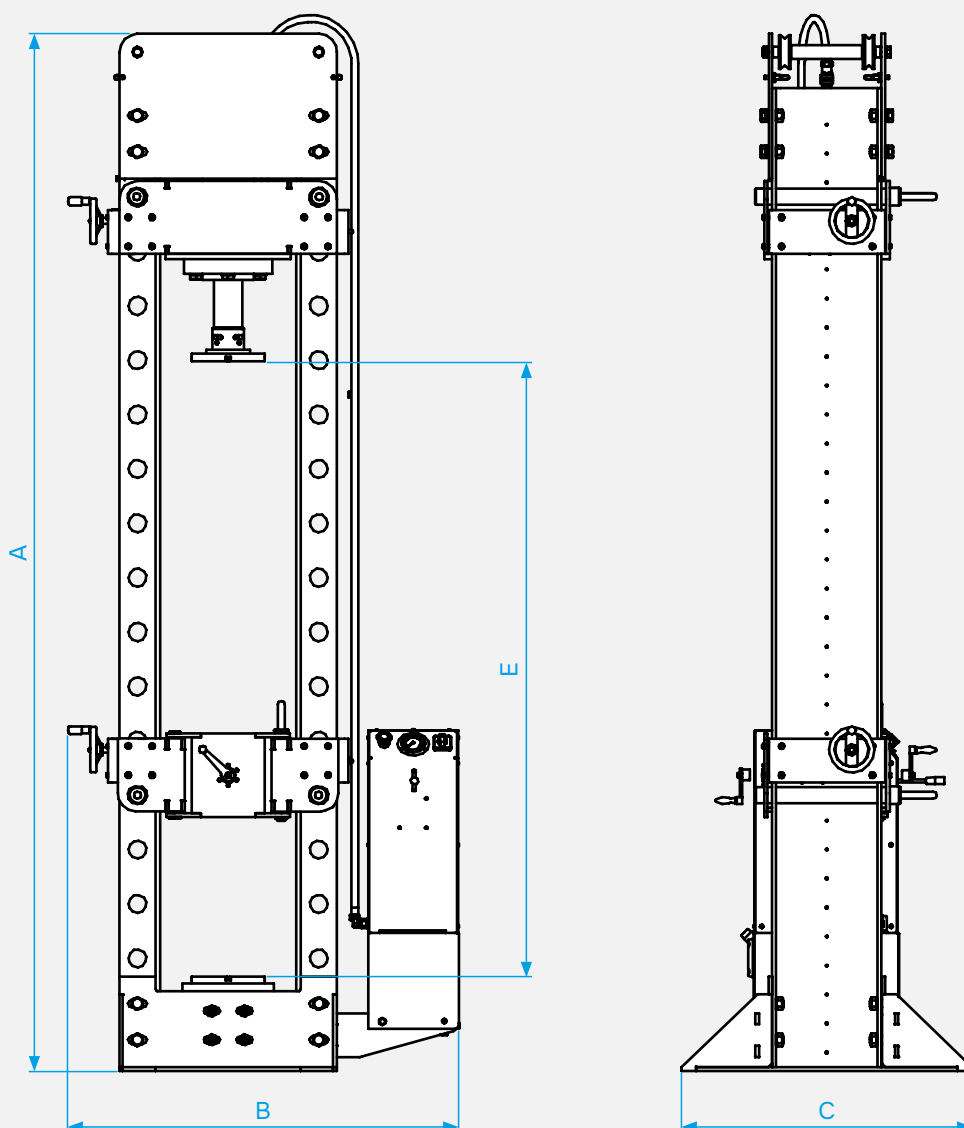
 **ГОТОВ К ВЫСОКИМ НАГРУЗКАМ** и интенсивной эксплуатации в условиях карданного сервиса



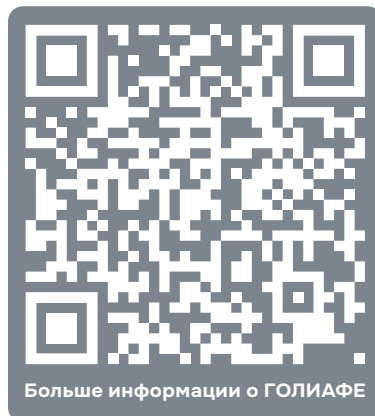
## Технические характеристики напольного гидравлического пресса ГОЛИАФ\*

Тип оборудования	Напольный гидравлический пресс
Назначение	Специальный, для запрессовки и выпрессовки узлов любых карданных валов
Система управления	Гидравлический пропорциональный распределитель
Тип двигателя	Асинхронный
Мощность двигателя, кВт	2,2
Высота пресса (А), мм	2 860
Длина пресса (В), мм	1 070
Ширина пресса (С), мм	800
Максимальный диаметр изделия (D), мм	160
Максимальная высота устанавливаемого изделия (Е), мм	1 800
Максимальное усилие прессования, кН (т)	300 (30)
Объем гидробака, л	18
Конструктивные особенности	Рама из конструкционной стали

\* Параметры могут быть изменены по запросу заказчика.



## Напольный вертикальный гидравлический пресс ГОЛИАФ



Больше информации о ГОЛИАФЕ

### Обслуживание и техническая поддержка

- Бесплатное обучение использованию и обслуживанию
- Техническая поддержка онлайн
- Гарантийный срок – 12 месяцев
- Пусконаладка с выездом к клиенту

